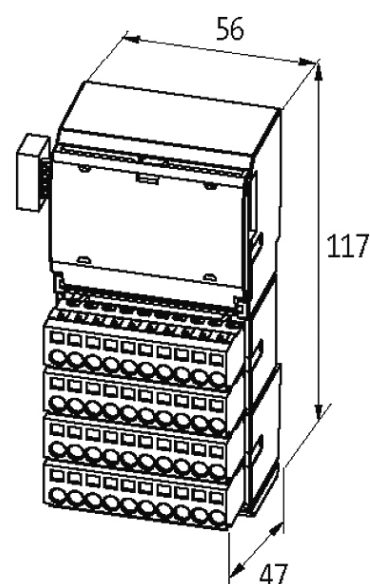


Moduł sieciowy Cube20 DI32 NPN/PNP

Moduł rozszerzający
Wejścia cyfrowe
NPN/PNP (EN 61131-2)

[Link do produktu](#)

Ilustracje



Ilustracja zastępcza

Dopuszczenia



Komunikacja wewnętrzna

Zasilanie modułu	przez połączenie systemowe
Pobór prądu	max. 25 mA

Wejście

Zasilanie czujnika US	24 V DC (EN 61131-2), max. 700 mA na moduł
Separacja galwaniczna	500 V DC między wejściami i komunikacją wewnętrzną
Typ	PNP/NPN (EN 61131-2)
Filtr wejściowy	1 ms

Przyłącza

Magistrala Fieldbus	Złącze taśmowe płaskie
Zasilanie Sensor-System/Aktor	2 × Zaciski wtykowe sprężynowe, max. 2.5 mm ² (max. 12 A)
Sloty I/O	32 × Zaciski wtykowe sprężynowe, max. 2.5 mm ²

Dane ogólne

Stopień ochrony	IP20
Typ montażu	Zatrask na szynie DIN (EN 60715)
Zakres temperatur	0...+55 °C (temp. składowania -20...+85 °C)
Wymiary (wys. × szer. × gł.)	117×56×47 mm

Diagnostyka

Stan komunikacyjny	przez LED
Diagnostyka przez LED	na moduł i kanał
Diagnostyka przez magistralę	na moduł
Monitorowanie - napięcie dolne	tak
Monitorowanie - bez napięcia	nie
Zwarcie i przeciążenie	tak

Dane handlowe

EAN	4048879049276
eClass	27242604
Jednostka pakowania	1
Kod taryfy celnej	85176200
Kraj pochodzenia	DE